

VERATEC

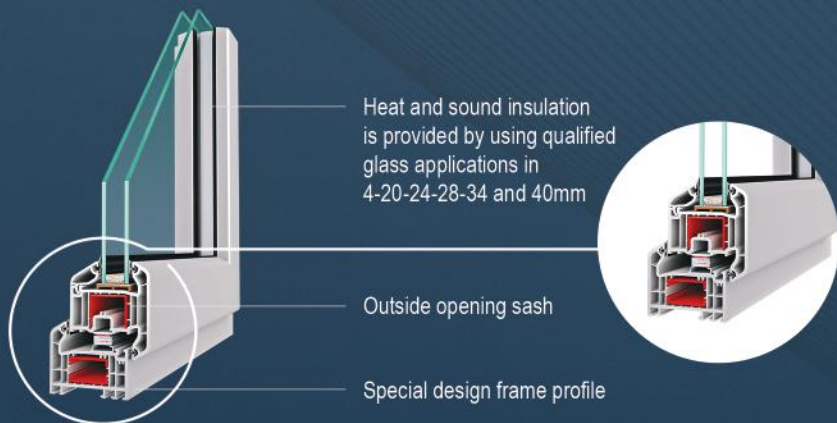
PVC Door & Window Systems



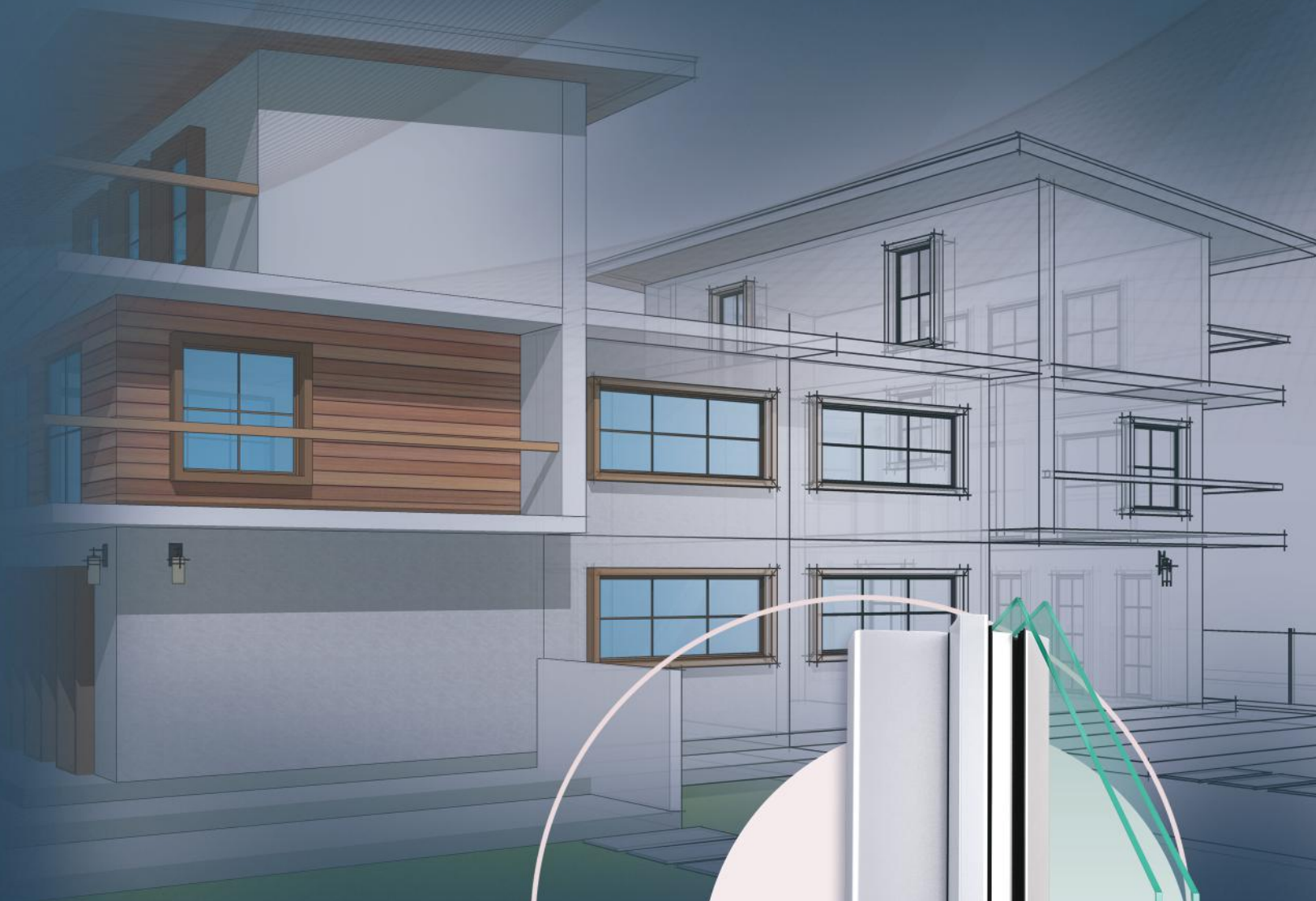
MAXI EMPIRE



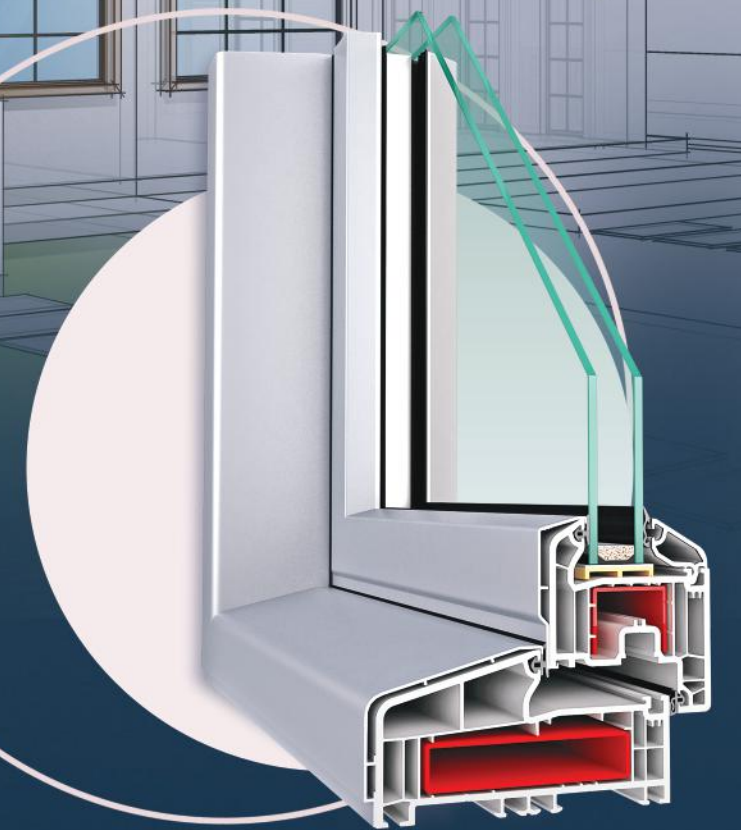
MAXI EMPIRE



MAXI MAJESTIC



MAXI EMPIRE MAXI MAJESTIC European Systems



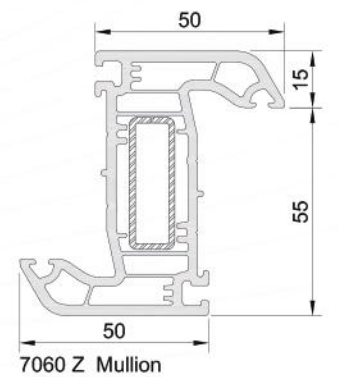
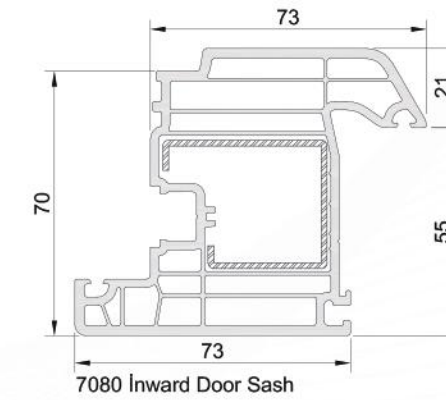
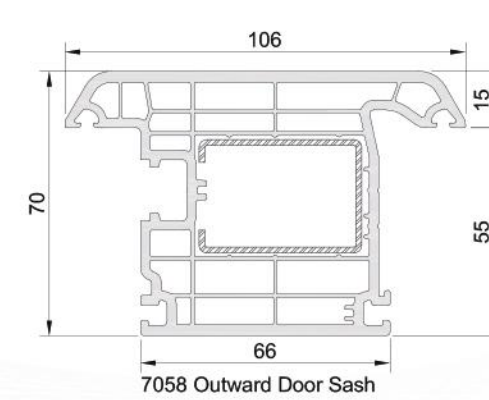
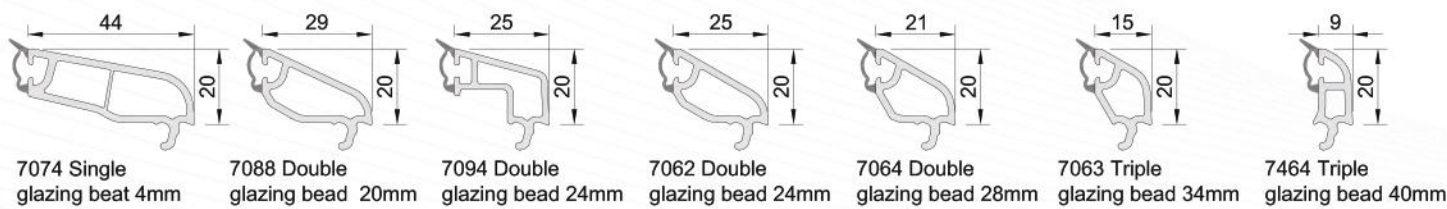
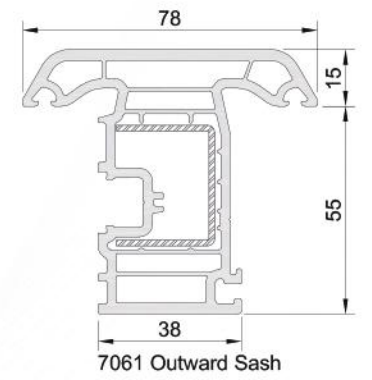
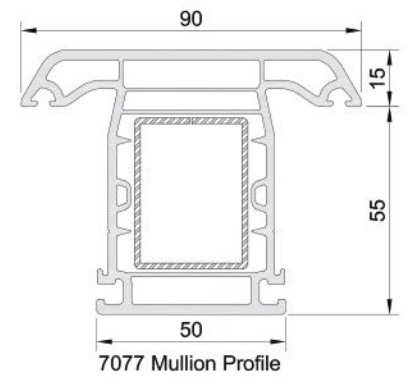
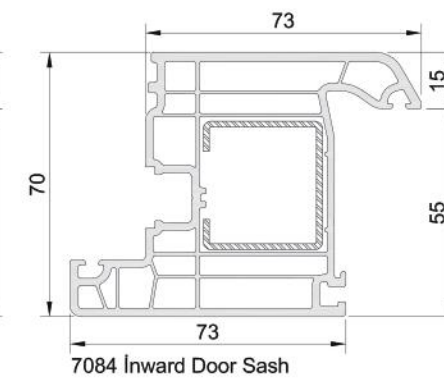
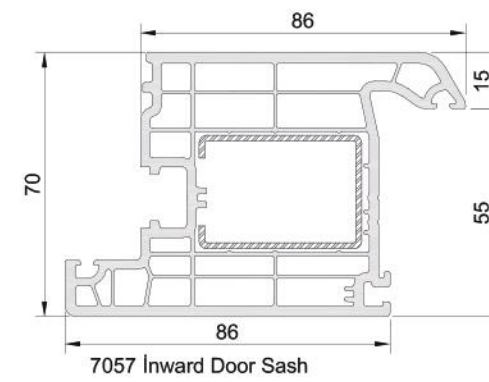
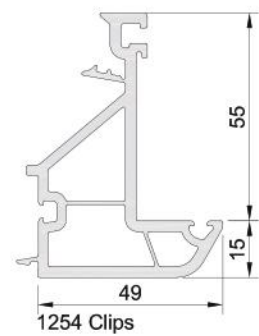
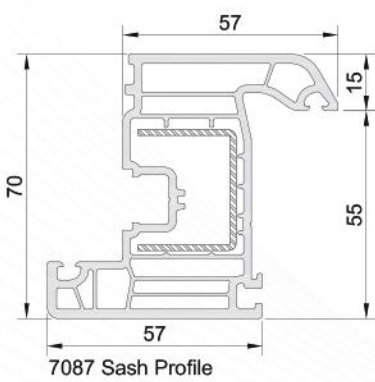
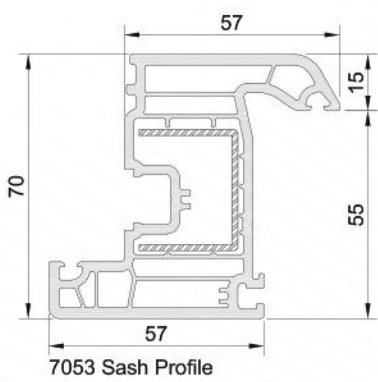
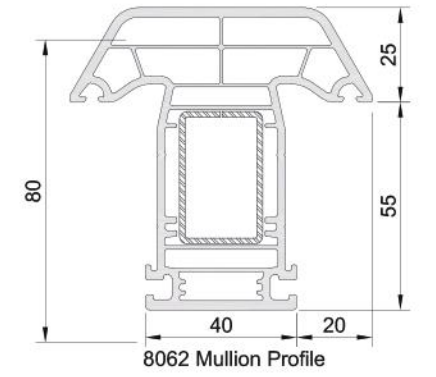
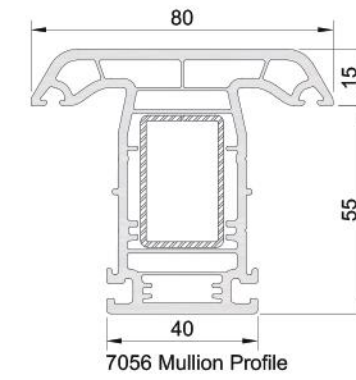
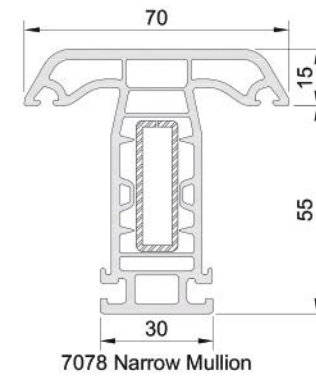
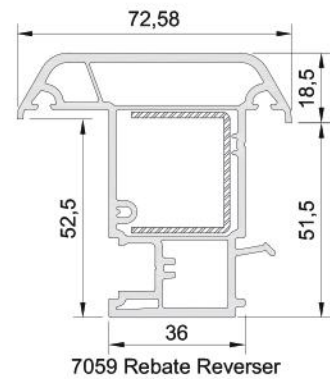
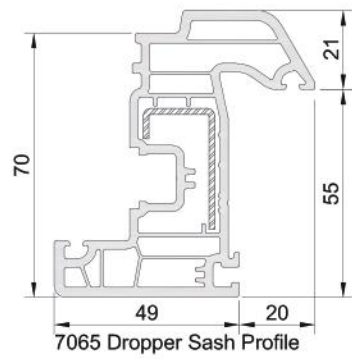
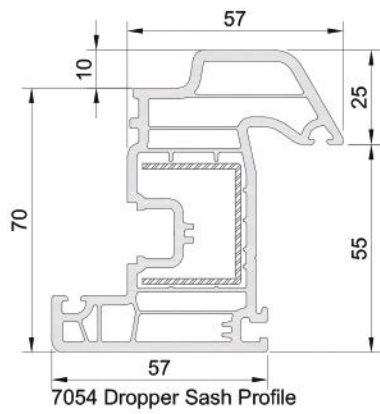
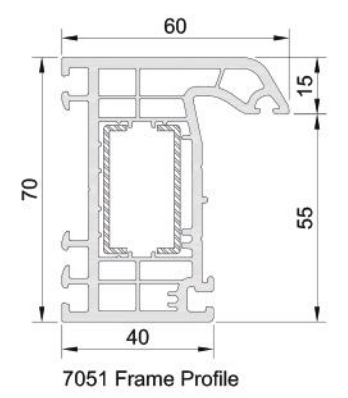
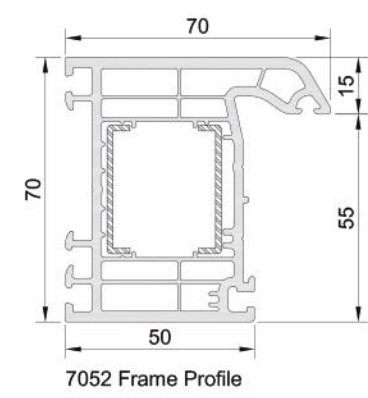
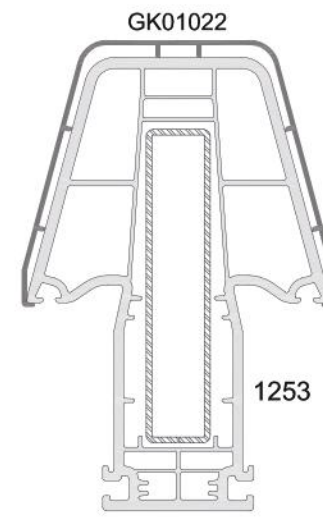
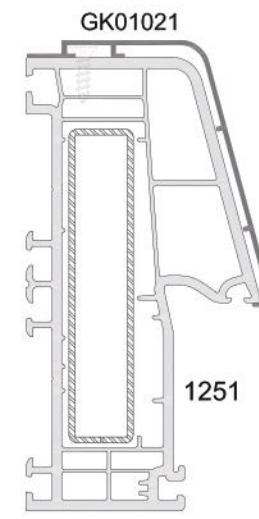
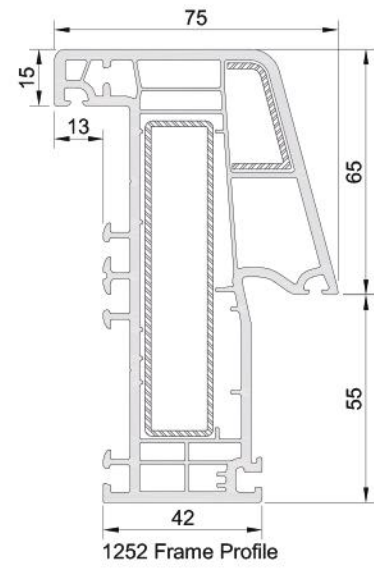
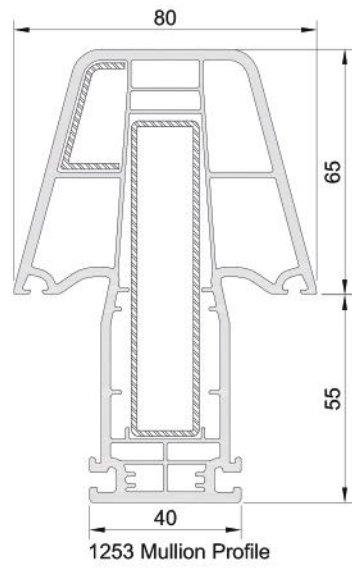
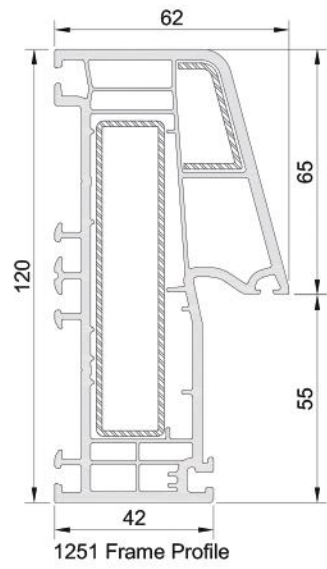
ASAŞ Alüminyum Sanayi ve Ticaret A.Ş.

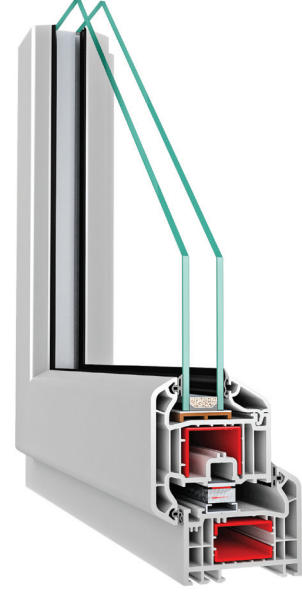
Headquarters
Rüzgarlı Bahçe Mah., Kumlu Sok., No: 2
Asaş İş Merkezi, 34810 Kavaçık
Beykoz - İstanbul, Turkey
T +90 216 680 07 70 F +90 216 680 07 72
asastr.com

Aluminium PVC Profile & Roller Shutter
Production Facility
Küçücek İstiklal Mah., Kışla Alanı Cad.,
No: 2-2/1, 54400 Akyazı - Sakarya, Turkey
T +90 264 462 47 12 F +90 264 462 47 17



VERATEC / MAXI EMPIRE - MAXI MAJESTIC





Maxi Majestic 70

Teknik Özellikler

| | |
|--------------------------|-------------|
| Kasa Derinlik | 70 mm |
| Kasa Yükseklik - İç | 40-50 mm |
| Kasa Yükseklik - Dış | 60-70 mm |
| Ortakayıt Yükseliş - İç | 30-40-50 mm |
| Ortakayıt Yükseliş - Dış | 70-80-90 mm |
| Pencere Kanat Derinlik | 70-76-80 mm |
| Kapı Kanat Derinlik | 70-76 mm |
| Cam Kalınlık Minimum | 4 mm |
| Cam Kalınlık Maximum | 40 mm |

Uygulama Seçenekleri

| | Pencere | Kapı |
|-------------------|---------|------|
| İçe Açılır | ■ | ■ |
| Dışa Açılır | ■ | ■ |
| Vasistas | ■ | |
| Çift Eksen Açılım | ■ | ■ |
| Paralel Sürme | ■ | ■ |
| Katlanır | ■ | ■ |